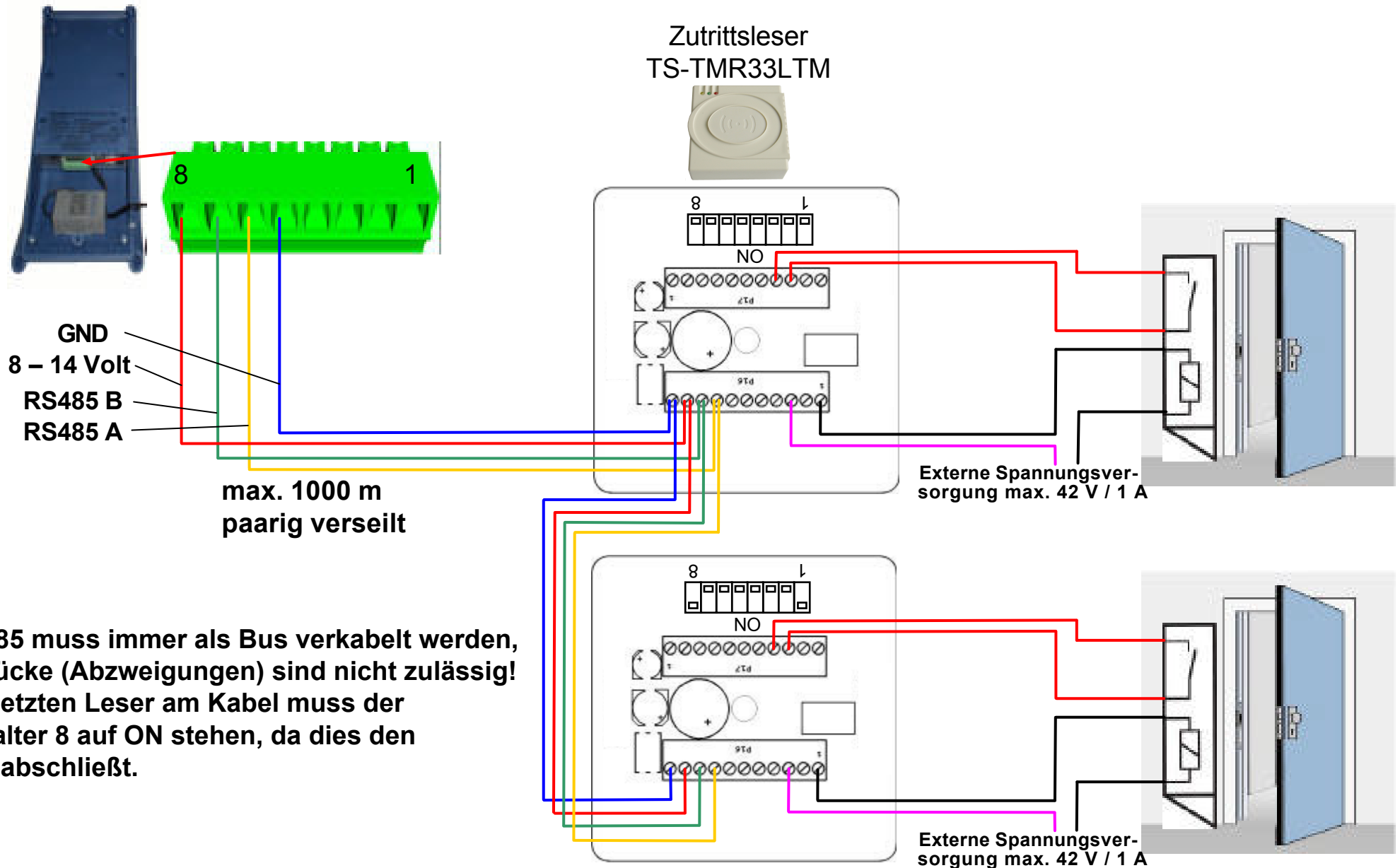


Anschlussplan Zutrittskontrolle mit einem PZE-4-Erfassungsgerät für zwei Innentüren mit zwei Zutrittslesern TS-TMR33LTM



RS485 muss immer als Bus verkabelt werden, T-Stücke (Abzweigungen) sind nicht zulässig! Am letzten Leser am Kabel muss der Schalter 8 auf ON stehen, da dies den Bus abschließt.